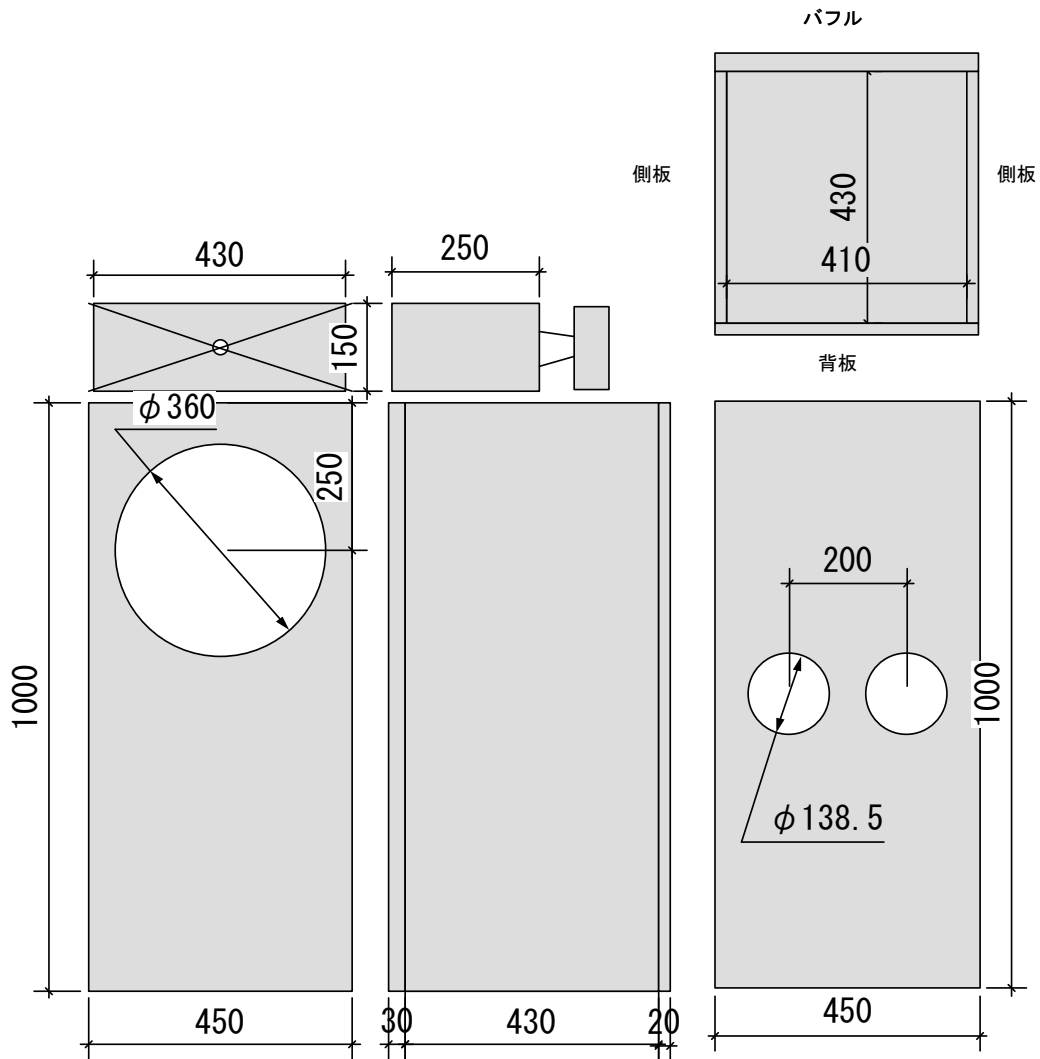
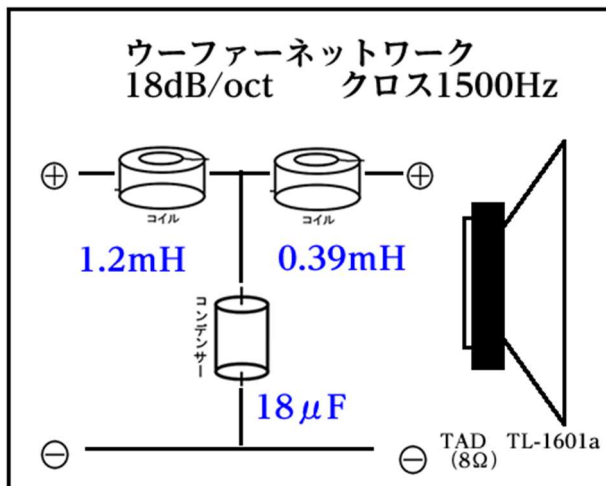
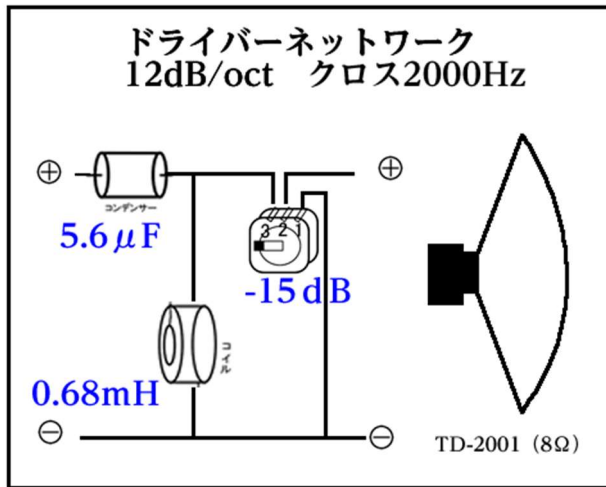


# TAD TL-1601a と TAD TD-2001+Z503woodhorn1

## で作る 38 センチ 2way システム



- 容積は約 170L あります。板厚はバフルは 30mm、それ以外の場所は 20mm にしました。集成材や MDF、シナベニヤ等をご利用ください。
- 吸音材は内側にフェルト系のものを 2 重につけてください
- ボックスの中央部分に補強をいれると良いです
- ダクトはテーパー付きダクト  $\phi 100*197$  のものを 4 本利用しています。長さは 120mm にカットしています。計算上の  $f d$  は約 35Hz です。ダクトは amazon で「テーパー付きダクト」で検索してください。



推奨クロスオーバー等

- 利用ユニットウーファー TAD TL-1601a
- 利用ドライバー TAD TD-2001
- ウッドホーン Z503-Woodhorn1
- ドライバークロス 2000Hz 12dB/oct 0.68mH/5.6  $\mu$ F
- ウーファークロス 1500Hz 18dB/oct 1.2mH/0.39mH/18  $\mu$ F
- ドライバー アッテネーター -15 dB
- 正相接続